

EMC SHIELDING PRODUCTS

業界初ファスナー方式

アルミシールドチューブ(ファスナータイプ) No. AFTシリーズ

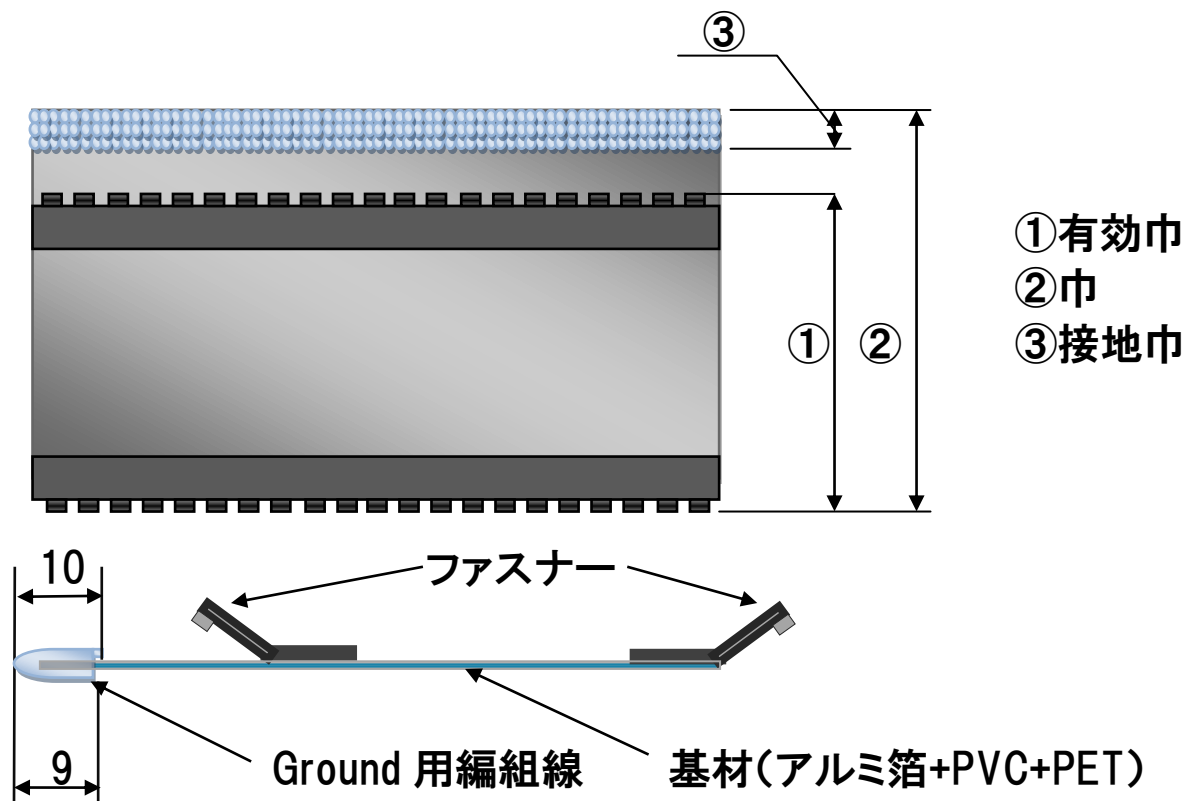
■製品概要

アルミシールドチューブは、ワイヤーハーネスのシールドと保護、結束を同時に行える非常に便利な製品です。アルミ箔にPVC、PETフィルムをラミネーティングした基材により遮蔽効果が高く、また業界初のファスナー方式を採用する事により着脱もきわめて容易となりました。

■特徴

1. アルミ箔を使用している為、内外からのノイズに対し優れたシールド効果が得られ、防水効果、難燃効果も期待できます。
2. ファスナー方式の採用により、開閉が確実で繰り返し使用できます。
3. アース用編組線により、確実に接地でき、曲げや切断も容易です。
4. 8種類の豊富なサイズを用意していますが、特注サイズも製作可能です。

■製品の構成



■寸法表

型式	サイズ(D)	①	②	③	[単位;mm]
		有効巾	巾	接地巾	標準長さ
AFT-015	15	61	81	10(9)	25m/roll (50m/roll)
AFT-020	20	76	96		
AFT-025	25	91	111		
AFT-030	30	106	126		
AFT-040	40	136	156		
AFT-050	50	166	186		
AFT-070	70	231	251		
AFT-100	100	326	346		

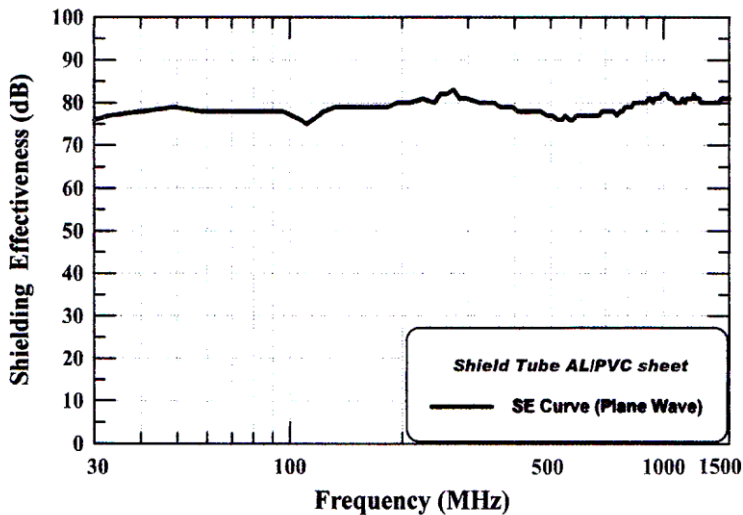
■材料データ

Base シート材料 ; PVC フィルム+PET フィルム+アルミ箔(0.1mm)
 ファスナー材料 ; Polyester(fastener)+Polyurethane(hotmelt film)
 Ground 材料 ; 編組線 Tin coated copper wire mesh(0.11mm)

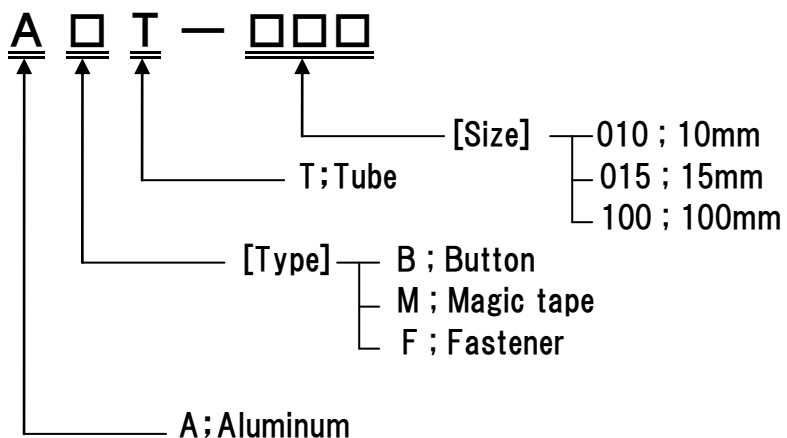
■技術データ

厚み ; 0.2mm±0.05mm
 引張強度 ; 4.4 (Kg/10mm)
 絶縁破壊電圧 ; 8.5 (V)
 表面抵抗 ; Max0.1 (ohm/sq) [MIL-G-83528]
 熱抵抗
 導電シート(113°C/7days) ; OK
 Polyester ファスナー ; 260°C ↓
 Polyurethane hotmelt フィルム
 難燃 ; Same as UL94V0 grade
 色相 ; AL natural/Black color
 ファスナー結合時引張強度(Kg/3cm)
 ファスナー融着力 ; 2.1Kg/10mm(水平方向引張)

■遮蔽効果



■品番表記方法



上記仕様以外でも製作可能ですので御相談下さい。

株式会社 双葉機工

〒305-0023 茨城県つくば市上の室313

TEL 029-857-7380 FAX 029-857-7382

問合わせ先

株式会社 双葉機工;つくば営業所

〒301-0802 茨城県竜ヶ崎市高作町7

TEL 029-785-3730 FAX 029-764-8351

MAIL info@futaba-kikou.com